



Micro-Adjuster Instructions

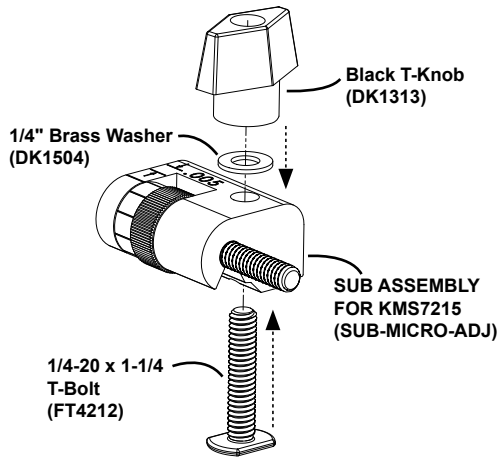
Item# KMS7215

Thank you for purchasing our Precision Micro-Adjuster for use with the Kreg Precision Router Table Fence and Band Saw Fence. The Micro-Adjuster's unique design allows you to make fast and precise fence adjustments in increments of 5/1000 of an inch, with the simple turn of the Thumb Wheel.

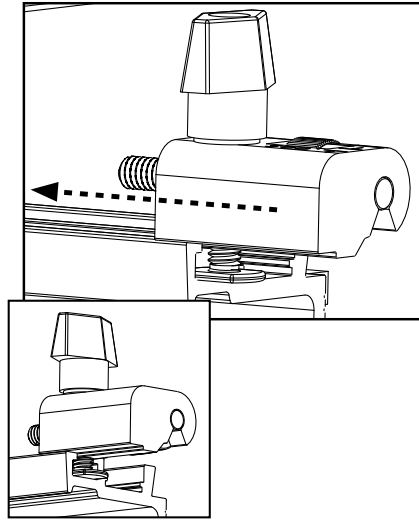
WARNING: This product can expose you to chemicals including lead, which is known to the State of California to cause cancer, birth defects or reproductive harm. For more information go to www.P65Warnings.ca.gov.

Attaching the Micro-Adjuster

1 Insert the 1/4" x 1-1/4" T-bolt (FT4212) through the hole in the bottom of the Micro-Adjuster assembly (SUB-MICRO-ADJ) so it protrudes through the top of the assembly. Place the 1/4" Brass Washer (DK1504) over the threads of the T-bolt and attach the black T-knob (DK1313) but do not tighten.

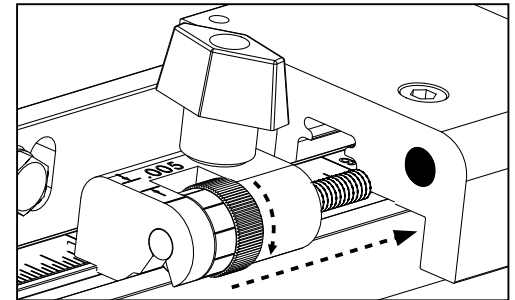


2 Insert the head of the 1/4" x 1-1/4" T-bolt into the T-slot of the Fence Mounting Rail and slide the Micro-Adjuster towards the Clamp Block.



3 Align the threaded screw of the Micro-Adjuster with the accessory hole in the Clamp Block. Thread the Micro-Adjuster screw into the Clamp Block by rotating the Micro-Adjuster Thumb Wheel until the screw is roughly 3/4 of the way threaded into the Clamp Block.

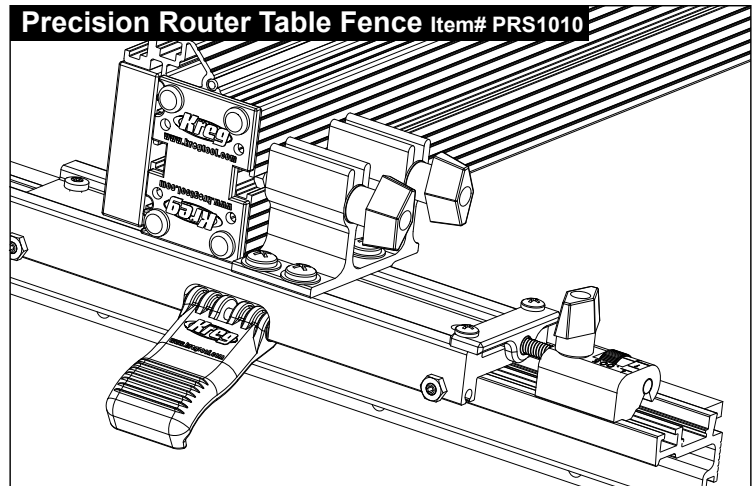
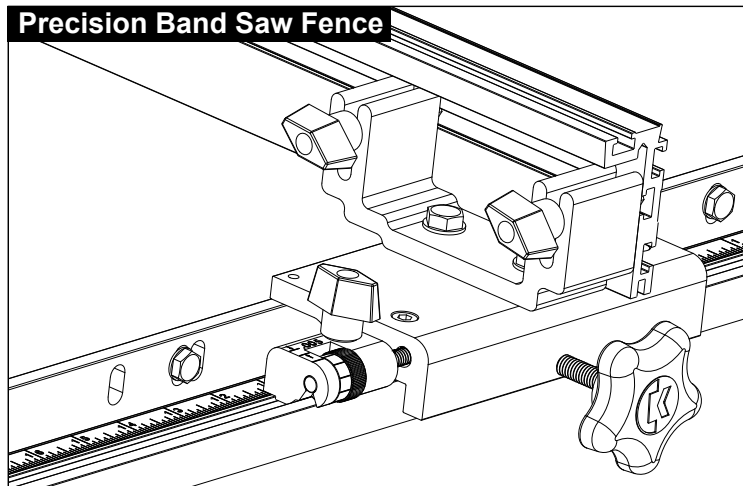
Now you are ready to use the Precision Micro-Adjuster.



How to Use the Micro-Adjuster

Using the Micro-Adjuster is simple. Once you have positioned your fence close to the desired position, lock down the Micro-Adjuster by tightening the black T-Knob. Rotate the Thumb Wheel on the Micro-Adjuster to make fine adjustments to the fence's position. The Micro-Adjuster's Thumb Wheel was engineered so each mark on the Thumb Wheel represents 5/1000 of an inch of movement for the fence, allowing you to set the exact fence location you want.

When using the Micro-Adjuster to adjust the position of your fence, make sure the fence is NOT locked in place. After you have positioned your fence exactly where you want, be sure to tighten down the Clamp Block before placing any material against the fence.





Micro-Adjuster INSTRUCTIONS INSTRUCCIONES

Item# KMS7215

Merci d'avoir acheté le micro-ajusteur de précision conçu pour le guide de scie à ruban et le guide de table à toupe de précision de Kreg. La conception unique du micro-ajusteur vous permet d'apporter des ajustements rapides et précis par fractions de 5/1000 pouce en tournant simplement la molette de réglage.

⚠ Avertissement : Cet article peut vous exposer à des produits chimiques, notamment au plomb, une substance reconnue par l'État de la Californie comme étant la cause de cancers, d'anomalies congénitales ou de problèmes liés aux fonctions reproductrices. Pour plus de renseignements, rendez-vous au www.P65Warnings.ca.gov.

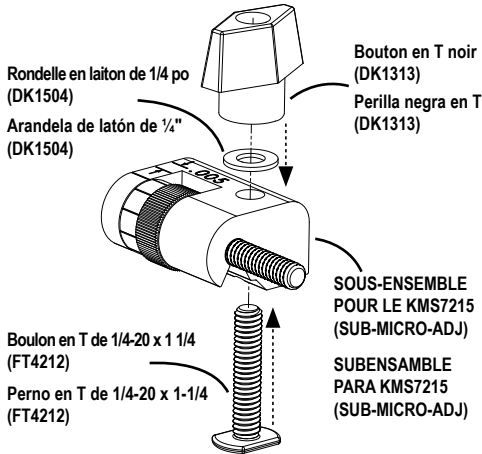
Gracias por comprar nuestro Microajustador Precision para usar con la Guía de la mesa para rebajadora y la Guía de sierra de banda Precision de Kreg. El diseño único del microajustador le permite realizar ajustes rápidos y precisos de la guía en incrementos de 5/1000 de una pulgada, con sólo girar la rueda con el dedo.

⚠ Advertencia: Este producto puede exponerlo a sustancias químicas, que incluyen el plomo, reconocidas por el estado de California como causantes de cáncer y defectos congénitos u otros daños en el aparato reproductivo. Para obtener más información, visite www.P65Warnings.ca.gov.

Installation du micro-ajusteur • Instalación del microajustador

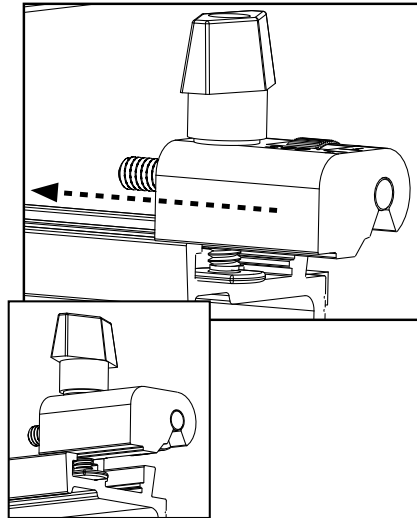
1 Insérez le boulon en T de 1/4 po x 1 1/4 po (FT4212) à travers le trou situé au bas de l'ensemble de micro-ajusteur (SUB-MICRO-ADJ), de façon à ce qu'il dépasse du haut de l'ensemble. Placez la rondelle en laiton de 1/4 po (DK1504) sur le filetage du boulon en T et fixez le bouton en T noir (DK1313) sans le serrer.

1 Inserte el perno en T de 1/4" x 1-1/4" (FT4212) a través del orificio de la parte inferior del ensamble del microajustador (SUB-MICRO-ADJ), de modo que sobresalga a través de la parte superior del ensamble. Coloque la arandela de latón de 1/4" (DK1504) sobre las roscas del perno en T y fije la perilla negra en T (DK1313) pero no apriete.



2 Insérez la tête du boulon en T de 1/4 po x 1 1/4 po dans la fente en T de la traverse de fixation du guide et glissez le micro-ajusteur vers le bloc de serrage.

2 Inserte la cabeza del perno en T de 1/4" x 1-1/4" en la ranura en T del riel de montaje de la guía y deslice el microajustador hacia la abrazadera de bloque.

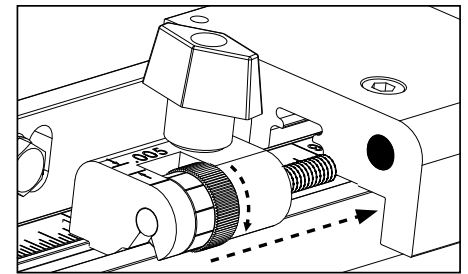


3 Alignez la vis filetée du micro-ajusteur avec le trou pour accessoire du bloc de serrage. Insérez la vis pour micro-ajusteur dans le bloc de serrage en tournant la molette de réglage du micro-ajusteur jusqu'à ce que la vis soit insérée dans le bloc de serrage environ aux trois quarts.

Vous pouvez maintenant utiliser le micro-ajusteur de précision.

3 Alinee el tornillo roscado del microajustador con el orificio del accesorio en la abrazadera de bloque. Atornille el tornillo del microajustador en la abrazadera de bloque girando la rueda del microajustador con el dedo hasta que el tornillo esté roscado aproximadamente 3/4 en la abrazadera de bloque.

Ahora está listo para utilizar el microajustador Precision.



Fonctionnement du micro-ajusteur • Cómo usar el microajustador

Le micro-ajusteur est facile à utiliser. Une fois le guide placé à proximité de l'endroit désiré, bloquez le micro-ajusteur en serrant le bouton en T noir. Tournez la molette de réglage du micro-ajusteur de façon à ajuster l'emplacement du guide. Chaque marque de la molette de réglage du micro-ajusteur représente un déplacement de 5/1000 po du guide. Elle vous permet donc d'ajuster l'emplacement du guide avec précision.

Lorsque vous utilisez le micro-ajusteur pour régler l'emplacement du guide, assurez-vous que le guide n'est PAS bloqué. Une fois le guide placé à l'endroit désiré, fixez le bloc de serrage avant de placer tout matériau contre le guide.

El uso del microajustador es simple. Una vez que haya posicionado su guía cerca de la posición deseada, bloquee hacia abajo el microajustador apretando la perilla negra en T. Gire la rueda con el dedo en el microajustador para realizar ajustes finos a la posición de la guía. La rueda del microajustador fue diseñada de modo que cada marca en la rueda representa 5/1000 de una pulgada de movimiento para la guía, permitiéndole establecer la ubicación exacta que desea.

Quando utilice el microajustador para regular la posición de la guía, asegúrese de que la guía no está en bloqueada en el lugar. Después de que haya posicionado su guía exactamente donde desea, asegúrese de apretar hacia abajo la abrazadera de bloque antes de colocar cualquier material contra la guía.

